



MiIPARTY

WIRELESS SPEAKER

BY MIIEGO



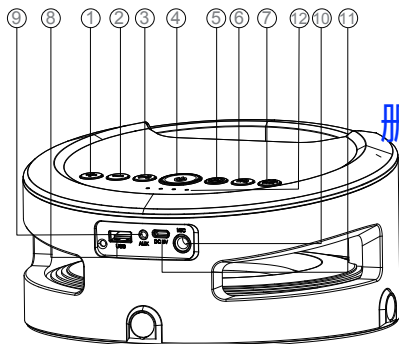
Quick Start Guide

ENG	1 - 2	FR	11 - 12
DK	3 - 4	NL	13 - 14
NOR	5 - 6	EST	15 - 16
SE	7 - 8	ESP	17 - 18
DE	9 - 10		

9, 从MiiBUDs 说明书上摘取

ENG

11, Reset port 英文放到其它语言, 红字



- ① Volume Up / Next Song 1
- ② Volume Down / Previous Song 2
- ③ Play / Pause 3
- ④ button: Power On / Off. Pairing. 7
- ⑤ Mode (switch between Bluetooth USB and AUX-IN, Long press for TWS) 6 4
- ⑥ EQ (BASS / ROCK / POP / CLASSIC) 4
- ⑦ Light Control Button 5
- ⑧ USB Input
- ⑨ AUX IN 13
- ⑩ Wired Microphone Port 12
- ⑪ Charging Port 10
- ⑫ Battery indicator - 4 LED lights 8

SPECIFICATIONS

Bluetooth v5.0 - Wireless transmission range up to 10-15 m. without obstacles. Rechargeable 4400 mAh Li-ion battery. Full charging time: around 4-8 hours. IPX5. BT frequency range: 2.402-2.480GHz. Freq. Response: 80Hz-15 KHz. Charging input power: 5V DC/1A or 2A. RMS audio output: 70W. Impedance: 4Ω.

CARE, MAINTENANCE, SAFETY


Any modification of the product may have consequences for safety, warranty and proper functioning. Keep out of reach for children and animals. Product storage and working temperature: from -10 celsius degrees to +40. Do not expose the product to direct sunlight, heat or naked flames as it may cause damage or explosion. Do not use the product if a part is damaged or defective. Replace a damaged or defective device immediately. Disconnect the product from the electrical outlet and other equipment if problems occur. Do not charge when the product is wet. Do not leave a battery on prolonged charge when not in use. Do not dismantle, open or shred batteries. Do not drop the product and avoid bumping. This product may only be serviced by a qualified technician for maintenance to reduce the risk of electric shock etc.



This device contains a lithium accumulator. Improper use can cause overheating and fire.



Pairing your MiiPARTY MIIEGO® Bluetooth speaker

- 1: Make sure the speaker is charged and turned OFF.
- 2: Press and hold the  button for 2 seconds until the indicator light flashes Blue (pairing mode).
- 3: Activate Bluetooth on your phone or other device and search for Bluetooth devices and select: **MiiPARTY**.

When MiiPARTY is connected the Blue light is constantly on.

The speaker will remember your phone/device and automatically reconnect the next time you turn it on.

An unpaired speaker will automatically turn off after 6 minutes.

Charging the MiiPARTY speaker

Use a 5V/1A or 2A USB adapter for charging.

During charging the 4 LED battery indicator lights will flash one by one.

When fully charged the lights will stay on permanently.

Full charging time is around 4-6 hours with 2A and 6-8 hours with 1A.

Next time charging

When the first battery LED indicator light is flashing every 3 seconds, the battery status is low and needs charging.

You will then also hear a battery warning tone every 30 seconds.

Turning Your MiiPARTY On and Off

ON: Press the  Button for 2 seconds until a tone is heard.

OFF: Press the  Button until a tone is heard.

Activate Siri on iOS-device: Press and hold the PLAY button for 2-3 seconds (works only in Bluetooth mode).

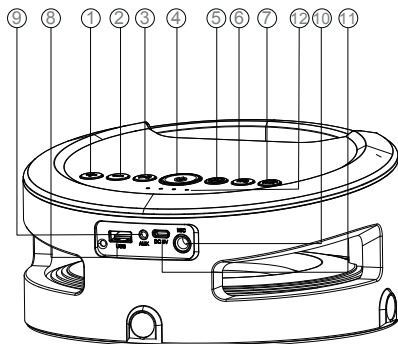
Play music from USB or AUX IN mode


Insert USB flash or AUX audio cable on the front of the speaker (in AUX mode switching songs on +/- buttons is unavailable).

Pairing and connecting 2 x MiiPARTY speakers with TWS

TWS only works when connecting two MiiPARTYs by MIIEGO® together.

- 1: Turn on both speakers (Bluetooth mode). Make sure they are unconnected.
- 2: Press and hold *button 5* on one speaker for 4 seconds. The product emits a tone to indicate entering TWS-pairing mode.
- 3: Activate Bluetooth on your audio source and connect with the product. The product emits three tones and *button 5* lights up to indicate successful TWS-pairing.



- ① Lydstyrke op / Næste sang
- ② Lydstyrke ned / Forrige sang
- ③ Play / Pause
- ④  knap: Power On/Off.
Parringsmodus.
- ⑤ Mode (skift mellem Bluetooth, USB og AUX-IN), Hold knappen inde for TWS.
- ⑥ EQ (BAS/ROCK/POP/CLASSIC)
- ⑦ Lys-knap On/Off
- ⑧ USB-port
- ⑨ AUX IN
- ⑩ Mikrofonport
- ⑪ Opladningsport
- ⑫ Batteriindikator - 4 LED lys

SPECIFIKATIONER

Bluetooth v5.0 - Trådløst signal op til 10-15 m. uden forhindringer.
 Genopladeligt 4400 mAh Li-ion batteri. Fuld opladningstid: ca. 4-8 timer. IPX5.
 Bluetooth frekvensinterval: 2.402-2.480MHz. Frekvens respons: 80Hz-15 KHz.
 Strøminput: 5V DC/1A el. 2A. RMS-audio output: 70W. Impedans: 4Ω.

SIKKERHED OG VEDLIGEHOLD


Opbevares utilgængeligt for børn og dyr. Undgå direkte sollys. Produktets anbefalede opbevarings- og brugstemperatur: -10 til +40 grader. Ved uautoriseret reparation kan der være risiko for elektrisk stød, og produktgarantien bortfalder ved uautoriseret reparation. Forsøg aldrig at åbne eller skille produktet ad. Anbring ikke produktet ved høj varme eller ild, da batteriet kan briste eller antænde. Produktet skal pga. batteriet afleveres til genindvending. Bortskaf produktet i overensstemmelse med lokale bestemmelser/forskrifter. Brug ikke og genoplad ikke - produktet hvis det er skadet eller defekt. Genoplad ikke produktet hvis det er vådt.



Enheden indeholder et internt lithium batteri.
 Batteriet kan sprænge eller eksplodere ved fejlagtig og/eller uautoriseret brug/reparation.



Parring af din MiiPARTY MIIEGO® Bluetooth højttaler

- 1: Sørg for at højttaleren er ladet op og slukket.
 - 2: Hold  knappen nede i 2 sekunder indtil indikatorlampen blinker blå (parringsmodus).
 - 3: Aktiver Bluetooth på din telefon/enhed og søg efter ny Bluetooth-enhed og vælg: **MiiPARTY**.
- Når MiiPARTY er tilkoblet lyser det BLÅ lys herefter konstant.
Højttaleren vil nu huske din telefon/enhed og automatisk tilkoble sig næste gang du tænder den.
En ikke-tilkoblet højttaler vil slukke automatisk efter 6 minutter.



Opladning af MiiPARTY højttaleren

Brug en 5V/1A eller 2A USB adapter til opladning.
Under opladning vil de 4 LED batteri-indikatorlys blinke en efter en. Når opladningen er fuld vil alle 4 lamper lyse permanent.
Fuld opladningstid er op til ca. 4-6 timer ved 2A og 6-8 timer ved 1A.

Opladning næste gang

Når den første LED-lysindikator blinker ca. hvert 3. sekund, er batteriet næsten tomt og bør oplades.
Du vil da også høre en advarselstone hvert 30. sekund.

Tænd/sluk for din MiiPARTY højttaler

Tænd: Hold  knappen inde i 2 sekunder indtil du hører en tone.
Sluk: Hold  knappen inde indtil du hører en tone.

Aktivere Siri på iOS-enheder: Hold PLAY-knappen inde i 2-3 sekunder (virker kun i Bluetooth mode)

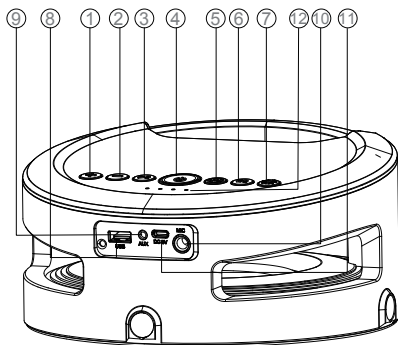
Afspil musik fra USB eller AUX IN


Indsæt USB-stik med musikfiler eller AUX lyd kabel bagpå højttaleren.
(i AUX-mode kan knappe-funktionen næste/forrige sang ikke benyttes)

Parring af 2 x MiiPARTY højttalere med TWS

TWS virker kun mellem to ens MiiPARTYs fra MIIEGO®.

- 1: Tænd begge højttalere (og i Bluetooth mode).
- 2: Hold *knop 5* nede på den ene højttaler i 4 sekunder. Højttaleren udsender en tone som indikation på TWS-parringstilstand.
- 3: Aktiver Bluetooth på din telefon/lydkilde og opret forbindelse til højttaleren. Højttaleren udsender tre toner og *knop 5* lyser som indikation på succesfuld parring.



- ① Lydstyrke opp / Neste sang
- ② Lydstyrke ned / Forrige sang
- ③ Play / Pause
- ④  Knapp: Power On/Off. Parringsmodus.
- ⑤ Mode (skift mellom Bluetooth, USB og AUX-IN). Hold knappen nede for TWS.
- ⑥ EQ (BAS/ROCK/POP/CLASSIC)
- ⑦ Knapp til lys On/Off
- ⑧ USB-port
- ⑨ AUX IN
- ⑩ Mikrofon-inngang
- ⑪ Oppladingsport
- ⑫ Batteriindikator - 4 LED lys

SPESIFIKASJONER

Bluetooth v5.0 - Trådløs signal opp til 10-15 m. uten forhindringer. Oppladbart 4400 mAh Li-ion batteri. Full ladetid: ca. 4-8 timer. IPX5. Bluetooth frekvensintervall: 2.402-2.480MHz. Frekvensrespons: 80Hz-15 KHz. Strøminput: 5V DC/1A/2A. RMS-audio output: 70W. Impedans: 4Ω.


SIKKERHET OG VEDLIKEHOLD

Oppbevares utilgjengelig for barn og dyr. Unngå direkte sollys. Produktets anbefalte oppbevarings- og brukstemperatur: -10 til +40 grader. Forsøk aldri å åpne eller skille produktet fra hverandre. Garantien på produktet bortfaller hvis det repareres av en uautorisert. Utsett ikke produktet for høy varme eller ild, da batteriet kan ta fyr. Produktet skal leveres til gjenvinning pga. batteriet. Avskaff produktet i overensstemmelse med lokale bestemmelser/forskrifter. Ikke bruk eller lad produktet hvis det er skadet eller defekt. Lad ikke produktet hvis det er vått.



Enheten inneholder et internt lithium batteri. Batteriet kan bli overopphetet eller eksplodere ved feilaktig og/eller uautorisert bruk/reparasjon.

Parring av din MiiPARTY MIIEGO® Bluetooth høyttaler

- 1: Sørg for at høyttaleren er ladet opp og slått av.
 - 2: Hold  knappen nede i 2 sekunder inntil indikatorlampen blinker blått (parringsmodus).
 - 3: Aktiver Bluetooth på telefonen/enheten din og søk etter ny Bluetooth-enhet og velg: **MiiPARTY**.
- Når MiiPARTY er tilkoblet vil det BLÅ lys være på konstant.
Høyttaleren vil heretter huske din telefon/enhet og automatisk tilkoble seg neste gang den slås på.
En ikke-tilkoblet høyttaler vil automatisk slå seg av etter 6 minutter.



Lading av MiiPARTY høyttaleren

Bruk en 5V/1A eller 2A USB adapter til lading.
Under lading vil de 4 LED batteri-indikatorlysene blinke en etter en. Når enheten er fulladet vil de 4 lampene lyse permanent.
Full ladetid er ca. 4-6 timer ved 2A og ca. 6-8 timer ved 1A.

Lading neste gang

Når den første LED-lysindikatoren blinker hvert 3. sekund er batteriet nesten tomt og bør lades.
Du vil da også høre en varselstone hvert 30. sekund.

Slå på/slå av din MiiPARTY høyttaler

Slå på: Hold  knappen inne i 2 sekunder inntil du hører en tone.
Slå av: Hold  knappen inne inntil du hører en tone.

Aktivere Siri på iOS-enheter: Hold PLAY-knappen inne i 2-3 sekunder (virker bare i Bluetooth mode).

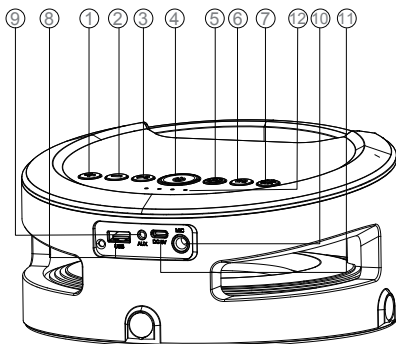
Spill av musikk fra USB eller AUX IN


Sett inn USB-minne med musikkfiler eller AUX lydkabel bak på høyttaleren.
(i AUX-mode kan ikke knappefunksjonene for neste/forrige sang benyttes.)

Parring av 2 x MiiPARTY høyttalere med TWS

TWS virker kun mellom to like MiiPARTYs fra MIIEGO®.

- 1: Slå på begge høyttalere (og i Bluetooth mode).
- 2: Hold *knapp 5* nede på den ene høyttaleren i 4 sekunder. Høyttaleren avgir en tone som indikasjon på TWS-parringsmode.
- 3: Aktiver Bluetooth på din telefon/lydkilde og opprett forbindelse til høyttaleren. Høyttaleren avgir tre toner og *knapp 5* lyser som indikasjon på vellykket parring.



- ① Volym upp / Nästa låt
- ② Volym ned / Föregående låt
- ③ På / Av
- ④  button: Power On /Off. Pairing.
- ⑤ Mode (switch between Bluetooth, USB and AUX-IN), Long press for TWS.
- ⑥ EQ (BAS/ROCK/POP/KLASSISK)
- ⑦ Knappen Light
- ⑧ USB Port
- ⑨ AUX IN
- ⑩ Mikrofonport
- ⑪ Laddningsport
- ⑫ Batterilampor - 4 LED ljus

SPECIFIKATIONER

Bluetooth v5.0 - Trådlös överföringsområde upp till 10-15 m. utan hinder.
 Uppladdningsbart 4400 mAh Li-ion-batteri. Full laddningstid: cirka 4-8 timmar.
 IPX5. BT-frekvensområde: 2.402-2.480MHz. Frekvensgång: 80Hz-15 kHz.
 Laddningsingång: 5V DC/1A/2A. RMS-ljudutgång: 70W. Impedans: 4Ω.

VÅRD, UNDERHÅLL, SÄKERHET

Varje modifiering av produkten kan ha konsekvenser för säkerhet, garanti och korrekt funktion. Förvaras utom räckhåll för barn och djur. Produktlagring och arbetstemperatur: från -10 celsius grader till +40. Utsätt inte produkten för direkt solljus, värme eller öppna lågor, eftersom det kan orsaka skador eller explosion. Använd inte produkten om en del är skadad eller defekt. Byt omedelbart ut en skadad eller defekt enhet. Koppla bort produkten från eluttaget och annan utrustning om problem uppstår. Ladda inte när produkten är våt. Lämna inte ett batteri vid långvarig laddning när det inte används. Ta inte isär, öppna eller strimla batterier. Tappa inte produkten och undvik stötar. Denna produkt får endast servas av en kvalificerad tekniker för underhåll för att minska risken för elektrisk stöt etc.



Den här enheten innehåller en litiumackumulator.
 Felaktig användning kan orsaka överhettning och eld.



Para ihop din MiiPARTY MIIEGO® Bluetooth-högtalare

1: Se till att högtalaren är laddad och stängd av.

2: Håll  knappen intryckt i 2 sekunder tills indikatorlampan blinkar blått (kopplingsläge).

3: Aktivera Bluetooth på din telefon eller annan enhet och sök efter Bluetooth-enheter och välj: **MiiPARTY**.

När MiiPARTY är ansluten lyser det blå ljuset konstant.

Högtalaren kommer ihåg din telefon / enhet och ansluter automatiskt nästa gång du slår på den.

En oparad högtalare stängs automatiskt av efter 6 minuter.

Laddning av MiiPARTY-högtalaren

Använd en 5V/1A/2A USB-adapter för laddning.

Under laddning blinkar de 4 LED-batterilamporna en efter en. När de är fulladdade tänds lamporna permanent.


Full laddningstid är cirka 4-8 timmar.

Nästa gång du laddar

När den första LED-indikatorlampan för batteriet blinkar var tredje sekund är batteriets status låg och måste laddas.

Då hörs också en batterivarningston var 30:e sekund.

Slå på och stänga av sin MiiPARTY

PÅ: Tryck  på knappen i 2 sekunder tills en ton hörs.

AV: Tryck  på knappen tills en ton hörs.

Aktivera Siri på iOS-enhet: Håll PLAY-knappen intryckt i 2-3 sekunder (fungerar endast i Bluetooth-läge).

Spela musik från USB- eller AUX IN-läget

Sätt i USB-minnet eller AUX-ljudkabel på baksidan av högtalaren.

(i AUX-läge går det inte att växla låtar med +/- knapparna)

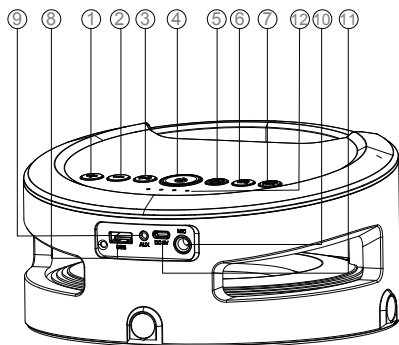
Para ihop och ansluta 2 x MiiPARTY-högtalare med TWS

TWS fungerar endast när du ansluter två MiiPARTYs från MIIEGO® tillsammans.

1: Slå på båda högtalarna (Bluetooth-läge).

2: Tryck och håll in *knapp 5* på högtalaren i 4 sekunder. Produkten avger en ton för att indikera att du går in i TWS-parningsläge.

3: Aktivera Bluetooth på din telefon/ljudkälla och anslut till produkten. Produkten avger tre toner och *knapp 5* tänds för att indikera framgångsrik TWS-parning.



- ① Lautstärke hoch / Nächstes Lied
- ② Lautstärke runter / Vorheriges Lied
- ③ Play / Pause
- ④ Taste: Ein-/Ausschalten, Koppeln.
- ⑤ Modus (Wechsel zwischen Bluetooth, USB und AUX-IN), gedrückt halten für TWS
- ⑥ EQ (BASS/ROCK/POP/CLASSIC)
- ⑦ Licht Taste
- ⑧ USB Port
- ⑨ AUX IN
- ⑩ Mikrofon-Anschluss
- ⑪ Ladeanschluss
- ⑫ Akkuanzeige - 4 LED Lämpchen

PRODUKTDETAILS

Bluetooth v5.0 - Schnurlose Übertragungsreichweite von bis zu 10-15 m. ohne Hindernisse. Wiederaufladbarer 4400 mAh Li-Ionen Akku. Volle Ladezeit: ca. 4-8 Stunden. IPX5. BT Frequenzbereich: 2.402-2.480MHz. Frequenzgang: 80Hz-15KHz. Ladeeingangsleistung: 5V DC/1A/2A. RMS Effektivwert-Audioausgang: 70W. Impedanz: 4Ω.

PFLEGE, INSTANDHALTUNG, SICHERHEIT

Jegliche Veränderung des Produktes kann Konsequenzen im Bezug auf die Sicherheit, Garantie und ordnungsgemäße Funktionalität mit sich ziehen. Außer Reichweite von Kindern und Tieren aufbewahren. Produktaufbewahrung und Betriebstemperatur: Von -10°C bis +40°C. Nicht direktem Sonnenlicht, Hitze oder offenem Feuer aussetzen, da dies zu Schäden oder Explosionen führen kann. Verwenden Sie das Produkt nicht, wenn eines der Teile beschädigt oder defekt ist. Beschädigtes oder defektes Teil unverzüglich austauschen lassen. Entfernen Sie das Produkt von der Stromversorgung und anderen Geräten, wenn Probleme auftreten sollten. Nicht aufladen, wenn das Produkt nass ist. Den Akku nicht durchgehend aufladen, wenn das Produkt nicht verwendet wird. Akkus nicht demontieren, öffnen oder trennen. Lassen Sie das Produkt nicht fallen und vermeiden Sie unnötige Stöße. Dieses Produkt sollte, aufgrund der Risiken eines Elektroschocks o.Ä., nur von einem qualifizierten Techniker gewartet werden.



Dieses Gerät enthält einen Lithium Akku. Unsachgemäße Verwendung kann zu Überhitzung und Brand führen.



Koppeln Ihren MiiPARTY MIIEGO® Bluetooth Lautsprechers

1: Vergewissern Sie sich, dass Ihr Lautsprecher aufgeladen und ausgeschaltet ist.

2: Drücken und halten Sie für 2 Sekunden die  Taste, bis das Indikatorlampchen blau aufblinkt (Kopplungsmodus).

3: Aktivieren Sie Bluetooth auf Ihrem Telefon oder anderem Gerät und suchen Sie nach Bluetooth Geräten. Wählen Sie: **MiiPARTY**.

Wenn Sie mit dem MiiPARTY verbunden sind leuchtet das blaue Lampchen durchgängig.

Der Lautsprecher wird Ihr Telefon/Gerät speichern und sich beim nächsten Einschalten automatisch verbinden.

Ein nicht-verbundener Lautsprecher schaltet sich nach 6 Minuten selbst ab.

Den MiiPARTY Lautsprecher aufladen

Verwenden Sie einen 5V/1A oder 2A USB Adapter zum Aufladen.

Während des Aufladens werden die 4 Akkulämpchen eins nach dem anderen aufblinken. Bei voller Aufladung leuchten alle 4 Lämpchen durchgängig.

Die volle Ladezeit beträgt ca. 4-6 Stunden mit 2A und 6-8 Stunden mit 1A.

Das nächste Aufladen

Wenn das erste LED Lämpchen alle 3 Sekunden blinkt, ist der Akkustand niedrig und muss aufgeladen werden.

Sie werden zusätzlich dazu alle 30 Sekunden einen Warnhinweis hören.

Ein- und Ausschalten Ihres MiiPARTYs

EIN: Drücken Sie 2 Sekunden lang die  Taste, bis Sie einen Ton hören.

AUS: Drücken Sie die  Taste, bis Sie einen Ton hören.

Siri auf iOS-Geräten aktivieren: Drücken und halten Sie die PLAY Taste für 2-3 Sekunden (funktioniert ausschließlich im Bluetooth Modus).

Musik von einem USB-Gerät oder per AUX IN abspielen

Schließen Sie ein USB-Gerät oder ein AUX Audiokabel an der Rückseite des Lautsprechers an.

(Im AUX Modus ist das vor- und zurückspringen der Lieder mittels der +/- Taste nicht möglich)

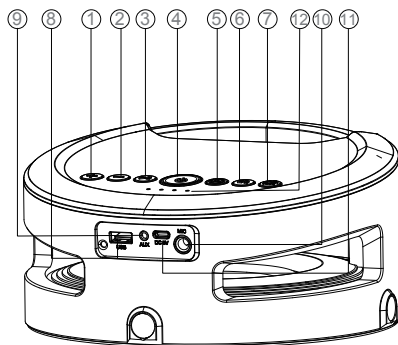
Koppeln von 2 x MiiPARTY Lautsprecher mit TWS.


TWS funktioniert lediglich, wenn Sie zwei MiiPARTYs von MIIEGO® miteinander verbinden möchten.

1: Schalten Sie beide Lautsprecher ein (Bluetooth Modus).

2: Drücken und halten Sie die *Taste 5* auf einem Lautsprecher für 4 Sekunden. Das Produkt sendet einen Ton aus, welcher verrät, dass das Gerät nun im TWS-Verbindungsmodus ist.

3: Aktivieren Sie Bluetooth auf Ihrer Audioquelle und verbinden Sie sich mit dem Produkt. Das Produkt löst 3 Töne erklingen und die *Taste 5* leuchtet nun auf, welches eine erfolgreiche TWS-Verbindung anzeigt.



- ① Augmenter le volume / Chanson suivante
- ② Baisser le volume / Chanson précédente
- ③ Play / Pause
- ④  Bouton: Marche / Arrêt. Appairage.
- ⑤ Mode (basculer entre Bluetooth, USB et AUX-IN), appuyez longuement pour la TWS.
- ⑥ EQ (BASS/ROCK/POP/CLASSIQUE)
- ⑦ Bouton Light
- ⑧ Port USB
- ⑨ AUX IN
- ⑩ Port Microphone
- ⑪ Entrée de charge
- ⑫ Indicateur de batterie - 4 voyants LED

CARACTÉRISTIQUES

Bluetooth v5.0 - Portée de transmission sans fil jusqu'à 10-15 m sans obstacles. Batterie Li-ion rechargeable de 4400 mAh. Temps de charge complet : environ 4-8 heures. IPX5. Gamme de fréquences BT : 2.402-2.480MHz. Fréq. Réponse : 80Hz-15 KHz. Puissance d'entrée de charge : 5V DC/1A/2A. Sortie audio RMS: 70W. Impédance : 4Ω.

ENTRETIEN, MAINTENANCE, SÉCURITÉ

Toute modification du produit peut avoir des conséquences sur la sécurité, la garantie et le bon fonctionnement. Tenir hors de portée des enfants et des animaux. La température de stockage et de fonctionnement du produit sont : de -10 degrés Celsius à +40 degrés. N'exposez pas le produit à la lumière directe du soleil, à la chaleur ou à des flammes vives, car il pourrait être endommagé ou exploser. N'utilisez pas le produit si une pièce est endommagée ou défectueuse. Remplacez immédiatement un appareil endommagé ou défectueux. Débranchez le produit de la prise électrique et des autres équipements en cas de problème. Ne rechargez pas le produit lorsqu'il est mouillé. Ne laissez pas une batterie en charge prolongée lorsqu'elle n'est pas utilisée. Ne pas démonter, ouvrir ou broyer les batteries. Ne laissez pas tomber le produit et évitez les chocs. Ce produit ne peut être révisé que par un technicien qualifié pour l'entretien afin de réduire le risque de choc électrique, etc.



Cet appareil contient un accumulateur au lithium. Une utilisation incorrecte peut provoquer une surchauffe et un incendie.



Appairage de votre enceinte Bluetooth MiiPARTY MIIEGO®

1 : Vérifiez que le haut-parleur soit chargé et éteint.

2 : Appuyez sur le bouton  et maintenez-le enfoncé pendant 2 secondes jusqu'à ce que l'indicateur lumineux clignote en bleu (mode d'appariement).

3 : Activez le Bluetooth sur votre téléphone ou autre appareil et recherchez les appareils Bluetooth. Sélectionnez : **MiiPARTY**.

Lorsque le MiiPARTY est connecté, le voyant Bleu est constamment allumé. Le haut-parleur se souviendra de votre téléphone/appareil et se reconnectera automatiquement la prochaine fois que vous l'allumerez.

Si le haut-parleur n'est pas couplé, il s'éteindra automatiquement au bout de 6 minutes.

Mise en charge du haut-parleur MiiPARTY

Utilisez un adaptateur USB 5V/1A/2A pour la charge.

Pendant la charge, les 4 voyants LED de la batterie clignoteront un par un.

Une fois la batterie complètement chargée, les voyants resteront allumés en permanence.

Le temps de chargement complet est d'environ 4 à 8 heures.


La prochaine fois que vous chargez

Lorsque le premier voyant LED de la batterie clignote toutes les 3 secondes, cela signifie que la batterie est faible et doit être rechargée.

Vous entendrez ensuite un signal sonore d'avertissement toutes les 30 secondes.

Allumer et éteindre votre MiiPARTY

ON : Appuyez sur le bouton  pendant 2 secondes jusqu'à ce qu'une tonalité se fasse entendre.

OFF : Appuyez sur le bouton  jusqu'à ce que vous entendiez une tonalité.

Activer Siri sur l'appareil iOS : Appuyez sur le bouton PLAY pendant 2 à 3 secondes (ne fonctionne qu'en mode Bluetooth).

Jouer de la musique en mode USB ou AUX IN

Insérez une clé USB ou un câble audio AUX à l'arrière du haut-parleur.

(en mode AUX, les boutons +/- ne sont pas disponibles)

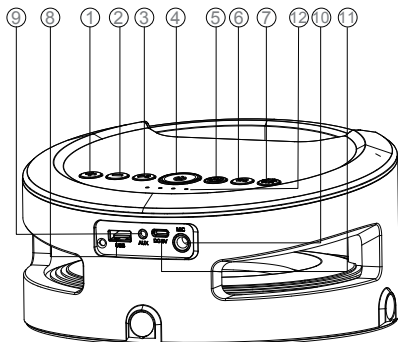
Appairage et connexion de 2 x haut-parleurs MiiPARTY avec TWS


La TWS ne fonctionne que lorsque deux MiiPARTYs de MIIEGO® sont connectés ensemble.

1: Allumez les deux haut-parleurs (mode Bluetooth). Assurez-vous qu'ils ne sont pas connectés.

2: Appuyez sur le *bouton 5* d'un des haut-parleurs pendant 4 secondes. Le produit émet un signal sonore pour indiquer qu'il entre en mode d'appairage TWS.

3: Activez le mode Bluetooth sur votre source audio et connectez-vous au produit. Le produit émet trois tonalités et le *bouton 5* s'allume pour indiquer que l'appairage TWS a réussi.



- ① Volume omhoog / Volgende nummer
- ② Volume omlaag / Vorige nummer
- ③ Play / Pauze
- ④  drukknop: Power On /Off. Pairing.
- ⑤ Mode (schakel tussen Bluetooth, USB en AUX-IN), lang ingedrukt voor TWS.
- ⑥ EQ (BASS/ROCK/POP/CLASSIC)
- ⑦ Light knop
- ⑧ USB Port
- ⑨ AUX IN
- ⑩ Microfoon-poort
- ⑪ Charging hole
- ⑫ Batterij indicator - 4 LED licht

SPECIFICATIONS

Bluetooth v5.0 - Draadloos bereik van 10 tot 15 m. zonder obstakels. heroplaadbare 4400 mAh Li-ion batterij. oplaadtijd vol: ongeveer 4-8 uur. IPX5.
 BT frequentiebereik: 2.402-2.480MHz. Freq. Response: 80Hz-15 KHz. Oplaad vermogen input: 5V DC/1A/2A. RMS audio output: 70W. Impedantie: 4Ω.

ZORG, ONDERHOUD, VEILIGHEID

Elke aanpassing aan het product kan consequenties hebben voor de veiligheid, garantie en goed functioneren. Houd buiten bereik van kinderen en dieren. Product bewaren en werkteemperatuur: van -10 graden celsius tot +40 graden celsius. Stel het product niet bloot aan direct zonlicht, warmte of open vuur, dit kan namelijk beschadiging of explosie veroorzaken. Vervang een beschadigd of kapot apparaat direct. Verbreek de verbinding direct met het stopcontact of een andere verbinding als er problemen zijn. Laat niet op wanneer het product nat is. Laat de batterij niet langdurig op wanneer je deze niet gebruikt. Ontmantel, open of versnipper de batterij niet. Laat het product niet vallen en probeer stoten te voorkomen. Dit product mag alleen door een gekwalificeerd technicus voor onderhoud bekeken worden om de kans op elektrische schok te voorkomen.



Dit apparaat bevat een lithium accu. Ongepast gebruik kan oververhitting en vuur veroorzaken



Koppelen van jou MiiPARTY MIIEGO® Bluetooth speaker

- 1: Wees er zeker van dat de speaker is opgeladen en UIT staat.
- 2: Druk en houd de  drukknop voor 2 seconden vast totdat de indicator licht blauw knippert (pairing mode).
- 3: Activeer de Bluetooth op je telefoon of ander apparaat en zoek bluetooth apparaten en selecteer: **MiiPARTY**.
Wanneer de MiiPARTY is gekoppeld staat het blauwe licht constant aan. De speaker onthoudt je telefoon/apparaat en zal deze automatisch weer koppelen wanneer je deze weer aan zet.
Een niet gekoppelde speaker zal automatisch na 6 minuten uitschakelen.


De MiiPARTY speaker opladen

Gebruik een 5V/1A/2A USB adapter voor het opladen.
Tijdens het laden zal de 4 LED batterij indicator lichtjes om de beurt oplichten. Wanneer deze vol opgeladen is zullen de lichten constant aan staan.
Vol oplaad tijd is ongeveer 4-8 uur.

Volgende oplaad beurt

Wanneer de eerste batterij LED indicator begint knipperen om de 3 seconden, de batterij status is laag en deze dient opgeladen te worden.
Je zal ook een batterij waarschuwingsgeluid horen om de 30 seconden.

Jou MiiPARTY Aan en Uit zetten

Aan: Druk de  Drukknop voor 2 seconden in totdat je een tone hoort.
Uit: Druk de  Drukknop in totdat je een tone hoort.

Activeer Siri op iOS-device: Druk en houd de PLAY drukknop voor 2-3 seconden vast (werkt alleen in Bluetooth mode).

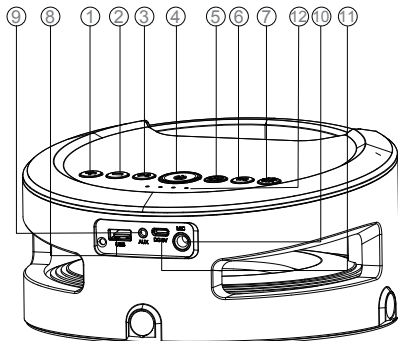
Speel muziek via USB of AUX IN mode


Voer de USB of AUX audio kabel in aan de achterkant van de speaker.
(in AUX mode kan je geen muziek nummer wiselen met de +/- drukknop)

Pairing en koppelen van 2 x MiiPARTY speakers met TWS

TWS werk alleen als je twee MiiPARTYs van MIIEGO® met elkaar koppelt

- 1: Zet beide speakers aan (Bluetooth mode). Wees er zeker van dat beide speakers niet gekoppeld zijn .
- 2: druk en houd *drukknop 5* op een speaker vast voor 4 seconden. De speaker zend een tone uit die aangeeft invoering TWS-pairing mode.
- 3: Activeer bluetooth op je audio apparaat en maak contact met het product. Het product zend 3 tonen uit en *drukknop 5* licht op wat aangeeft dat TWS-pairing succesvol is verlopen.



- ① Heli tugevamaks / Järgmine laul
- ② Heli madalamaks / Eelmine laul
- ③ Mängi / Paus
- ④  nupp: Lülita sisse / välja. Sidumine
- ⑤ Režiim (lülita Bluetooth, USB ja AUXIN vahel), pikk vajutus TWS jaoks.
- ⑥ EQ (BASS/ROCK/POP/CLASSIC)
- ⑦ Light nupp
- ⑧ USB pesa
- ⑨ AUX IN
- ⑩ Microphone
- ⑪ Laadimis auk
- ⑫ Aku indikaator - 4 LED tuld

ANDMED

Bluetooth v5.0 - Juhtmevaba edastus 10-15 meetrit ilma takistusteta.
 Laetav 4400 mAh Li-ion aku. Laadimisaeg: 4 kuni 8 tundi. IPX5.
 BT sagedus: 2.402-2.480MHz. Sagedusvastus: 80Hz-15 Khz. Laadimise
 sisendvõimsus: 5V DC/1A/2A. RMS heliväljund: 70W. Takistus: 4Ω

HOOLDUS, HOOLDAMINE, TURVALISUS

Iga modifikatsioon võib põhjustada tagajärgi turvalisusele, garantiile ja seadme normaalsele tööle. Hoida laste ja loomade eest kättesaamatus kohas. Seadme hoiustamise ja töötamise temperatuurid: -10°C kuni +40°C. Ära hoida seadet otsese päikese käes, kuumuse või lahtise leegi juures kuna see võib põhjustada kahjustusi või plahvatust. Ära kasuta seadet kui see on katkine või vigane. Vaheta katkine või viga saanud seade kohe välja. Ühenda seade vooluvõrgust ja teistest seadmetest lahti kohe kui tekib probleeme. Ära lae seadet kui see on märg. Ära jätta akut pikalt laadima kui sa seda ei kasuta. Ära lammuta, ava või haki akusi. Ära pilli seadet maha ja väldi põrutusi. Seda seadet võivad hooldada ainult kvalifitseeritud tehnikud, et vältida elektrishoki riski.



See seade sisaldab liitiumakut. Vale kasutamine võib põhjustada ülekuumenemist ja tulekahju.

MiiPARTY MIIEGO® Bluetooth kõlari sidumine.

1: Veendu, et kõlarid on laetud ja väljalülitatud

2: Vajuta ja hoi a kaks  sekundit nuppu all, kuni indikaator tuli vilgub sinist värvi (Sidumise režiim).

3: Aktiveeri Bluetooth oma telefonist või mõnest teisest seadmest ning otsi Bluetooth seadmeid ja vali: **MiiPARTY**.

Kui MiiPARTY on ühendatud, põleb sinine tuli püsivalt

Kõlar jätab sinu telefoni või seadme meelde ja ühendub automaatselt kui selle sisse lülitad.

Sidumata kõlar lülitub automaatselt välja peale kuute minutit.

MiiPARTY kõlari laadimine

Kasuta 5V/1A/2A USB adapterit laadimiseks.

Laadimise käigus vilguvad neli LED tuld ükshaaval. Kui seade on laetud, põlevad kõik tuled.

Laadimiseks kulub ligikaudu 4-8 tundi.


Järgmine laadimine

Kui esimene aku LED indikaator vilgub iga kolme sekundi tagant siis aku on tühjenemas ja vajab laadimist.

Sa kuuled siis ka aku hoiatusheli iga 30 sekundi tagant.

MiiPARTY seadme sisse ja välja lülitamine

SISSE: Vajuta  nuppu kaheks sekundiks kuni kuuled heli.

VÄLJA: Vajuta  nuppu kuni kuuled heli

Aktiveeri Siri iOS seadmel: Vajuta ja hoi a MÄNGI nuppu 2-3 sekundit (töötab ainult Bluetooth režiimis)

Mängi muusikat USB või AUX IN režiimis

Sisesta USB pulk või AUX audio kaabel kõlari tagaküljele.

(AUX režiimis ei ole võimalik vahetada lugusi +/- nuppudega)

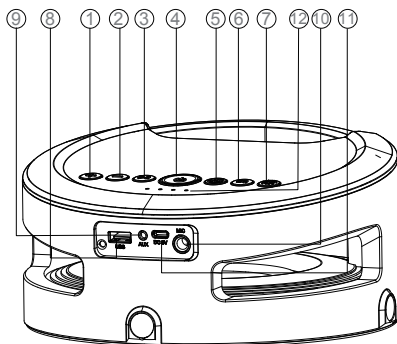
Kahe MiiPARTY kõlari sidumine koos TWS'iga


TWS töötab ainult kui ühendada kaks MiiPARTYs by MIIEGO® kõlarit

1: Lülitad sisse mõlemad kõlarid (Bluetooth režiimis).

2: Ühel kõlaril vajuta ja hoi a all "nupp 5" neli sekundit. Seade annab heliga märku TWS sidumise režiimist.

3: Aktiveeri Bluetooth oma seadmes ja ühenda kõlariga. Õnnestunud TWS sidumise puhul teavitab kõlar sellest kolme helisignaali ja "nupp 5" valgusega.



- ① Subir volumen / Siguiete canción
- ② Bajar volumen / Canción anterior
- ③ Reproducir / pausar
- ④  Botón: encendido / apagado.
- ⑤ Modo (cambiar entre Bluetooth, USB y AUX-IN), presione prolongadamente para TWS.
- ⑥ EQ (BAJO/ROCK/POP/CLÁSICO)
- ⑦ Botón Light
- ⑧ Puerto USB
- ⑨ Entrada AUX-IN
- ⑩ Puerto de micrófono
- ⑪ Puerto de carga
- ⑫ Indicador de batería - 4 Luces LED

ESPECIFICACIONES

Bluetooth v5.0: rango de transmisión inalámbrica de hasta 10-15M sin obstáculos. Batería recargable de iones de litio de 4400 mAh. Tiempo de carga completo: alrededor de 4-8 horas. IPX5. Rango de frecuencia BT: 2.402-2.480MHz. Respuesta de frecuencia: 80Hz-15 KHz. Potencia de entrada de carga: 5V DC/ 1A/2A. Salida de audio RMS: 70W. Impedancia: 4Ω.

CUIDADO, MANTENIMIENTO, SEGURIDAD

Cualquier modificación del producto puede tener consecuencias para la seguridad, la garantía y el buen funcionamiento. Mantener fuera del alcance de niños y animales. Almacenamiento del producto y temperatura de trabajo: de -10 grados Celsius a +40. No exponga el producto a la luz solar directa, calor o llamas descubiertas ya que puede causar daños o explosiones. No utilice el producto si una pieza está dañada o defectuosa. Reemplace un dispositivo dañado o defectuoso de inmediato. Desconecte el producto de la toma de corriente y otros equipos si se producen problemas. No cargue cuando el producto esté mojado. No deje una batería con carga prolongada cuando no esté en uso. No desmonte, abra ni triture las baterías. No deje caer el producto y evite golpes. Este producto solo puede ser reparado por un técnico calificado para el mantenimiento a fin de reducir el riesgo de descarga eléctrica, etc.



Este dispositivo contiene un acumulador de litio.
El uso incorrecto puede causar sobrecalentamiento e incendio.



Emparejamiento de su altavoz bluetooth MiiPARTY MIIEGO®

1: Asegúrese de que el altavoz esté cargado y apagado.

2: Mantenga presionado el  botón durante 2 segundos hasta que la luz indicadora parpadee en azul (modo de emparejamiento).

3: Active Bluetooth en su teléfono u otro dispositivo, busque dispositivos Bluetooth y seleccione: **MiiPARTY**.

Cuando MiiPARTY está conectado, la luz azul estará encendida constantemente. El altavoz recordará su teléfono / dispositivo y se volverá a conectar automáticamente la próxima vez que lo encienda.

Un altavoz no emparejado se apagará automáticamente después de 6 minutos.

Carga del altavoz MiiPARTY

Use un adaptador USB de 5V/1A/2A para cargar.

Durante la carga, las 4 luces indicadoras LED de la batería parpadearán una por una. Cuando esté completamente cargada, las luces permanecerán encendidas permanentemente.

El tiempo de carga completo es de alrededor de 4-8 horas.

La próxima vez que se cargue

Cuando la primera luz indicadora LED de la batería parpadea cada 3 segundos, el estado de la batería es bajo y necesita cargarse.

También escuchará un tono de advertencia de batería cada 30 segundos.

Encender y apagar su MiiPARTY

ON: Presione el  botón durante 2 segundos hasta que se escuche un tono.

ENCENDIDO: presione el  botón hasta que se escuche un tono.

Active Siri en el dispositivo iOS: mantenga presionado el botón PLAY durante 2-3 segundos (solo funciona en modo Bluetooth).

Reproduce música desde el modo USB o AUX IN

Inserte el flash USB o el cable de audio AUX en la parte posterior del altavoz. (en modo AUX, el cambio de canciones en los botones +/- no está disponible)

Emparejamiento y conexión de 2 altavoces MiiPARTY con TWS

TWS solo funciona cuando se conectan dos MiiPARTYs de MIIEGO®.

1: Encienda ambos altavoces (modo Bluetooth). Asegúrese de que estén desconectados.

2: Mantenga presionado el *botón 5* en un altavoz durante 4 segundos. El producto emite un tono para indicar que está entrando en modo de emparejamiento TWS.

3: Active Bluetooth en su fuente de audio y conéctese con el producto. El producto emite tres tonos y el *botón 5* se ilumina para indicar un emparejamiento TWS exitoso.



To prevent possible hearing damage, do not listen at high volume levels for long periods. Please respect your surroundings, neighbours, and local laws and regulations.



Model No.: MiiPARTY
Designed in Denmark.
Produced in China.

MIIEGO A/S
Transitvej 20C
6330 Padborg
Denmark
tel: +45 70 277 887
e-mail: info@miego.com

www.MIEGO.com